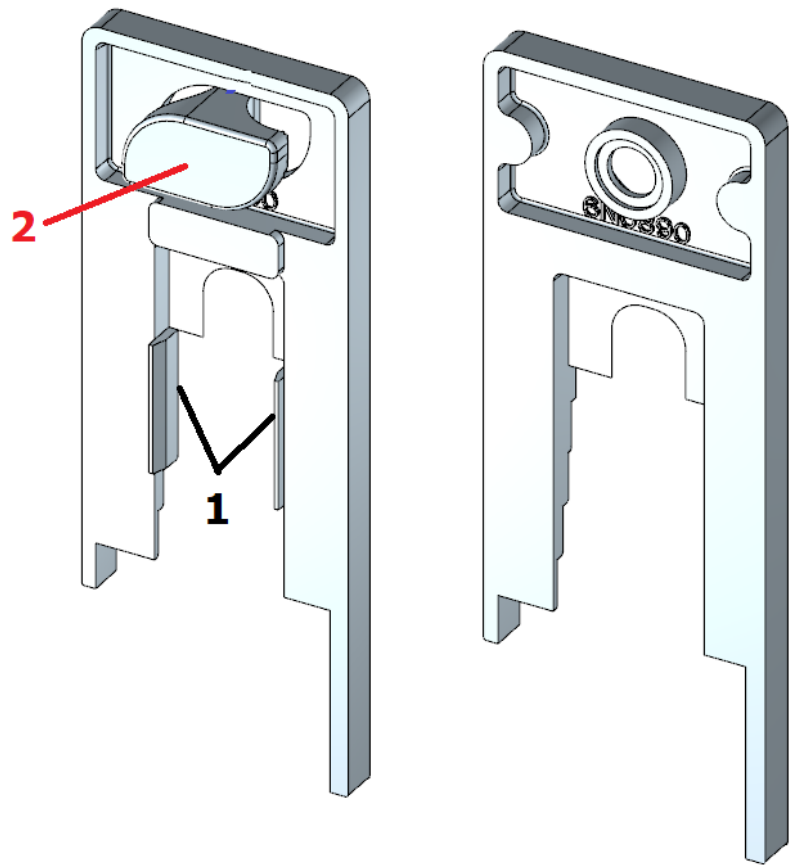




CILINDRIKA
CERNIERE FILIFORME PER PORTA A MONTAGGIO RAPIDO
Nuovo spessore guida regolazione fuga



Nuovo spessore guida di regolazione fuga



Nuova Versione

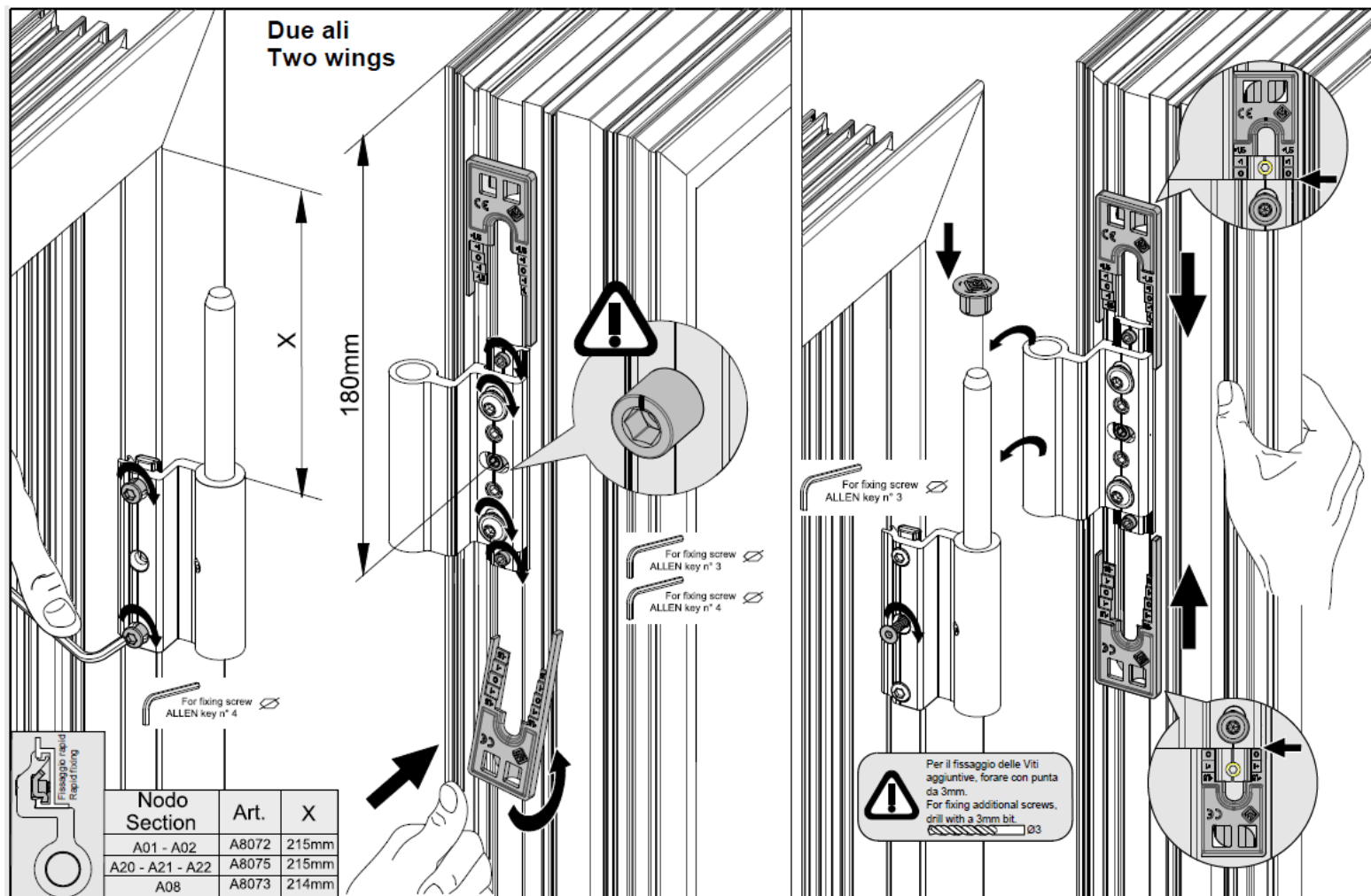
Vecchia Versione

Nuovo spessore guida di regolazione in fuga:

- 1. Inserimento guide anti rotazione, **permette alla guida di posizionarsi in modo stabile evitando che possa ruotare;**
- 2. Sostituzione camma e vite con blocco camma, **rende il fissaggio della guida più veloce, diminuiscono il numero dei componenti e viene evitato l'utilizzo di un utensile per il fissaggio della camma.**
- **Le operazioni di regolazione diventano più veloci** in quanto è sufficiente spostare con le mani gli spessori anziché svitare e successivamente riavvitare le camme.

CILINDRIKA | CERNIERE FILIFORMI PER PORTA A MONTAGGIO RAPIDO

Sequenza applicazione spessore guida cerniera a 2 ali



CILINDRIKA | CERNIERE FILIFORMI PER PORTA A MONTAGGIO RAPIDO

Sequenza applicazione spessore guida cerniera a 3 ali

